



## NX Motion (Kinematik, Mechanism)

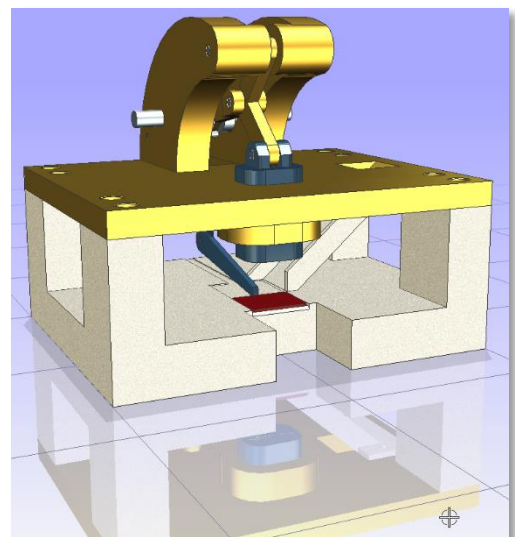
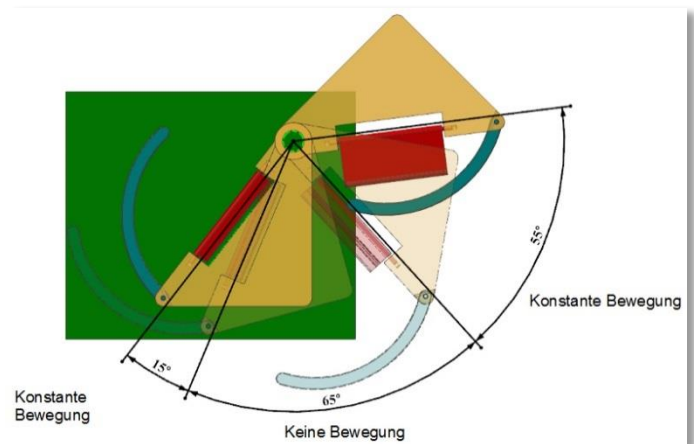
**Statische Konstruktion war gestern – jetzt kommt Bewegung rein!**

Das **NX-Motion-Modul** (ältere Bezeichnungen: Kinematik oder Mechanism) zählt zu den NX-Sondermodulen die immer häufiger nachgefragt werden.

Wir haben uns in die Funktionalität eingearbeitet und können Ihnen erklären, wie Sie Ihre Konstruktionen in Bewegung versetzen. Meist werden *Baugruppen (Assemblies)* im Motion-Modul in Bewegung versetzt, es klappt aber auch in einem Part mit mehreren Körpern (Multi Solid Part).

### Kursinhalt

- Erzeugen von Kinematiken mit Gelenken (Links), Antrieben (Driver), Federn (Springs), Dämpfern (Damper), Seilzügen, Zahnradgetriebe (Gear Drives)...
- Erzeugung von Bewegungsdiagrammen, Filmsequenzen, Koppelkurven...
- Überlagerung von mehreren Bewegungen, Steuerung von Bewegungsabläufen über Skizzen (Sketches)...
- Kollisionsprüfung während der Bewegung, Messung von Minimalabständen ...
- Gerne können Sie auch eine Aufgabenstellung zum Kurs mitbringen!



### Voraussetzungen

NX-Basis oder Intensiv-Kurs

### Kursdauer 2 Tage

Termine und freie Plätze finden Sie unter: [www.HBB-Engineering.de](http://www.HBB-Engineering.de)