

Erstellen eines Rendersets

Version: NX 9

Ersteller: Stephan Danner

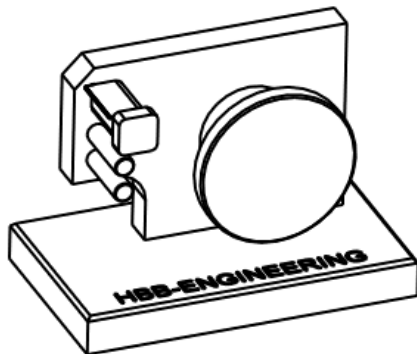
Rendersets sind die Darstellungsoptionen von Einzelteilen in einer Baugruppenzeichnung.

Die Erstellung von Rendersets erfolgt in den Voreinstellungen der Zeichnungserstellung unter dem Reiter *Allgemein (General)* durch Klicken auf den Button *Rendering-Sätze definieren (Define Render Sets)*.

Voreinstellungen > Zeichnungs-erstellung

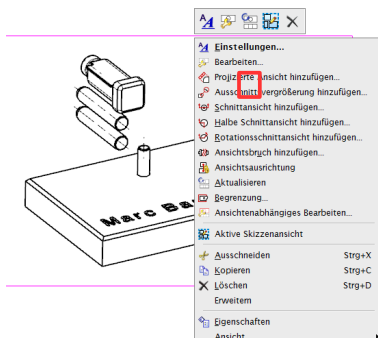
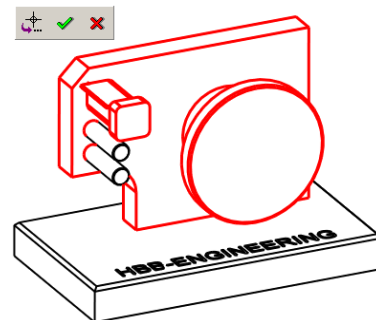
Aufgabenstellung: Einzeichnen der Zylinderschrauben in dünner Volllinie.

Preferences > Drafting

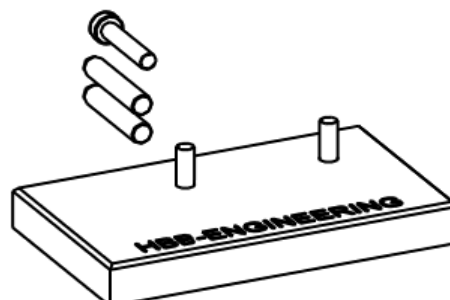


8	ZYLINDERSCHRAUBE_M4X20-8.8	1
7	ZYLINDERSTIFT_5	2
6	ZYLINDERSCHRAUBE_M4X16-8.8	2
5	FIXIERDECKEL	1
4	RAEDELSCHAUBE	1
3	ABRISSBLECH	1
2	TRAEGERPLATTE	1
1	GRUNDPLATTE	1
Pos	Teil	Anzahl

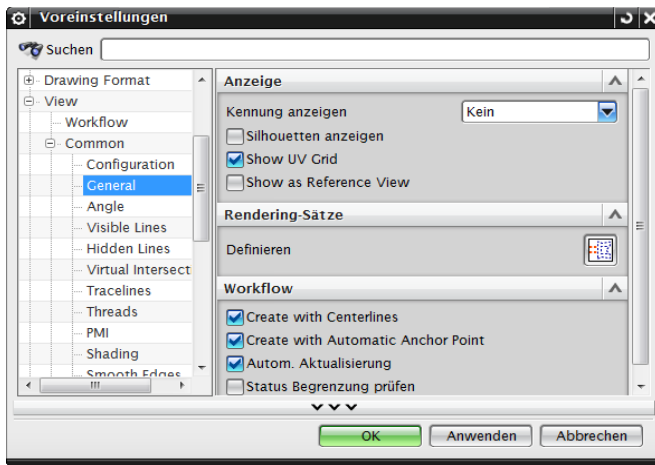
Zunächst Ausblenden „störender“ Einzelteile (Trägerplatte, Rändelschraube, Abrissblech und Fixierdeckel) über **Strg+B** oder über den Teilnavigator. Sollte das Ausblenden nicht funktionieren, über *Stil > Konfiguration > Schnappschuss* den Haken entfernen!



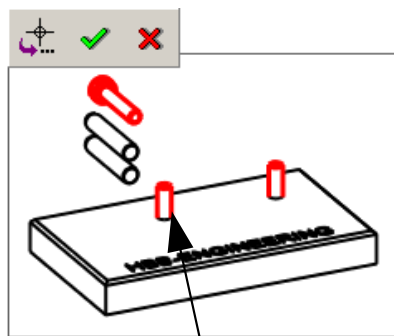
Ansicht über Mt3 Aktualisieren



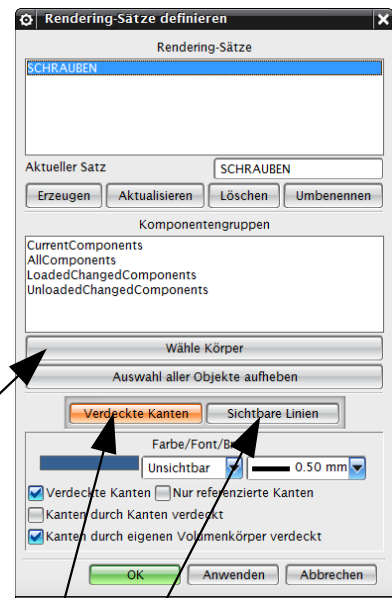
Voreinstellungen > Zeichnungserstellung > Ansicht > Gemeinsam > Allgemein > Rendering Sätze



Anwenderdefinierter Name des Render-Sets wird über *Erzeugen* (Create) erstellt.

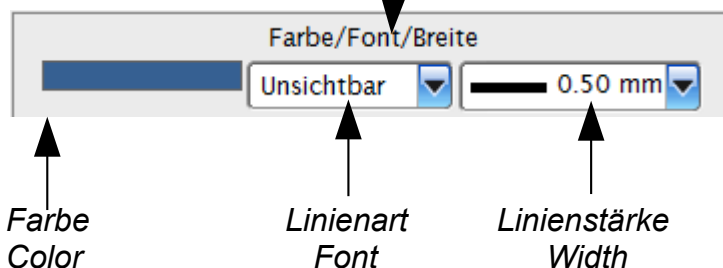


Über *Wähle Körper* (Select Solids) werden die zu bearbeitenden Teile angegeben (hier rote Zylinderschrauben).



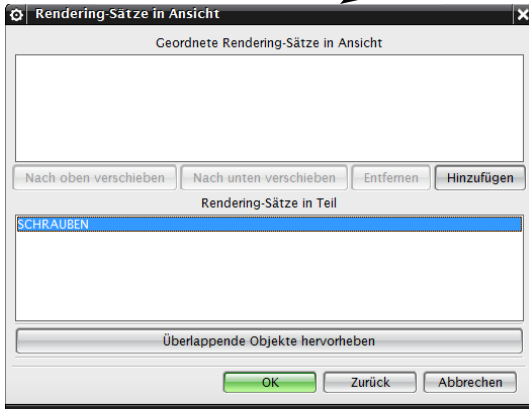
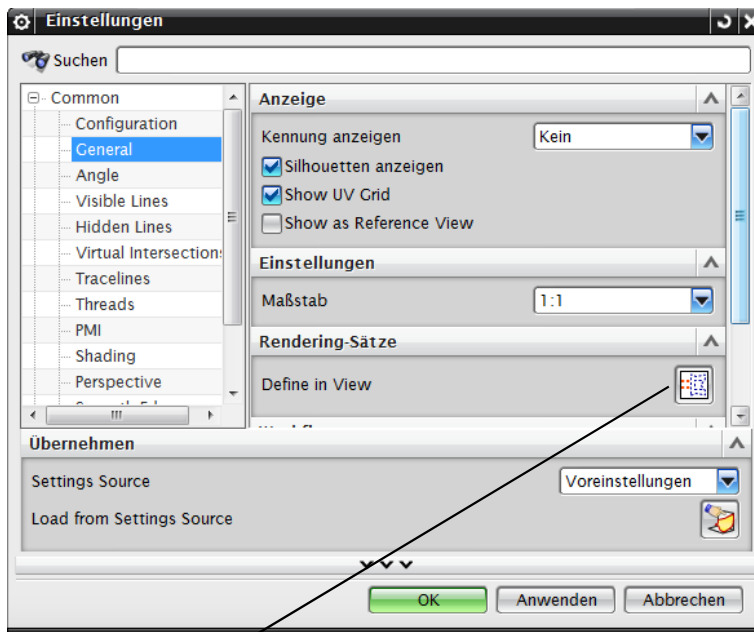
Einstellungen für die *verdeckten Kanten* (Hidden Lines) der gewählten Körper

Einstellungen für die *sichtbaren Kanten* (Visible Lines) der gewählten Körper



Einblenden aller Teile über **Strg+Shift+U** und Aktualisieren der Ansichten.

Als Nächstes sind die Render-Sets in die gewünschten Ansichten zu übernehmen. Dies erfolgt über MB3 auf die *Ansicht > Einstellungen > Allgemein (General) > Rendering-Sätze in Ansicht definieren (Define in View)*.



Rendering-Set auswählen und durch *Hinzufügen (Add)* in die Ansicht übernehmen.

