



Siemens PLM Software

NX MACH Konstruktionslösungen

Leistungsfähigkeit, Flexibilität und Kontrolle verbessern die Produktivität in der Produktentwicklung

Vorteile

- Steigert die Effizienz in der Produktentwicklung
- Beschleunigt Prozesse in der mechanischen Konstruktion
- Verbessert die Zusammenarbeit
- Senkt die Nacharbeit in Konstruktionsprozessen
- Verbessert die Konstruktionsqualität

Eigenschaften

- Durchgängige Lösung für die mechanische Konstruktion mit einer Vielzahl von hilfreichen Werkzeugen
- Leistungsstarke Modellierung, Erstellung und umfassende Baugruppenkonstruktion mit Synchronous Technology
- Umfassende vorkonfigurierte Lösungen für sämtliche Herausforderungen in der Produktentwicklung

Zusammenfassung

Die vorkonfigurierten Lösungen der NX MACH™ Softwareprodukte stellen die leistungsstarken CAD-Funktionen der NX™ Software, der führenden mechanischen Konstruktionslösung, bereit. Die Lösungen wurden speziell an bestimmte Produktentwicklungsrollen, Verfahren und Prozesse angepasst und werden in vier Leistungsstufen zu wettbewerbsfähigen Preisen angeboten. Über Upgrades können die Anwender von einer Leistungsstufe in die nächste wechseln. Dabei verfügt jedes Paket über alle Funktionen, die für den Produktentstehungsprozess benötigt werden.

Die Lösungen des NX MACH 1-, 2- und 3-Portfolios unterstützen alle Phasen des Produktentwicklungsprozesses und verbessern so die Zusammenarbeit der Entwicklungsteams. Optionale Erweiterungen für das Engineering-Prozessmanagement bieten skalierbare Collaboration- und Datenmanagement-Funktionen.

Alle NX MACH Konstruktionslösungen verfügen über eine gemeinsame Basis an leistungsstarken CAD-Funktionen sowie über ein umfassendes HD3D-(High-definition 3D) Visual Reporting, das es Konstrukteuren und Ingenieuren ermöglicht, die Schlüsselemente ihrer Entwicklungen schnell zu visualisieren.

Alle Lösungsstufen bauen aufeinander auf, wobei jeweils weitere umfassendere Konstruktionsfunktionen dazu kommen.

NX MACH Designer

Diese Einstiegslösung bietet Werkzeuge für die Erstellung und Bearbeitung von typischen mechanischen Komponenten und Baugruppen inklusive Volumenkörper-Modellierung, Zeichnungserstellung, Freiformflächenmodellierung und Blechbauteil-Konstruktion. Sie ermöglicht Konstruktionsüberprüfungen, Rapid Prototyping, Web-Publishing, Validierungsprüfungen sowie eine Wiederverwendungsbibliothek und benutzerdefinierte Programmausführung. Darüber hinaus stellt sie Assistenten für konstruktionsbegleitende Spannungs- bzw. Schwingungsberechnungen zur Verfügung.

NX Layout

NX Layout ist eine voll integrierte 2D-Lösung für die Konzeptentwicklung in NX. Die Software baut auf bewährte NX-Technologie auf und nutzt wiederverwendbare 2D-Komponenten, um die 2D-Konzeptentwicklung zu verbessern. Darüber hinaus kann sie automatisch Baugruppenstrukturen auf der Basis von 2D-Layouts erzeugen und so die detaillierte Konstruktionsphase beschleunigen. NX Layout verfügt neben einer Reihe dedizierter Werkzeuge für die Unterstützung von 2D-Konstruktionen und -Layout über Funktionen zur 2D-zu-3D-Konvertierung.

NX MACH Konstruktionslösungen

Eigenschaften *Fortsetzung*

- Leistung und Flexibilität, die fast alle Arten der Konstruktionsmethodik, sei es Top-down oder Bottom-up, unterstützt
- Zentrales Element eines umfassenden Produktentwicklungssystems
- Basis für Product Lifecycle Management
- Erweiterbar durch zusätzliche Anwendungsmodule

NX MACH 1 Design

Diese Lösung umfasst neben allen Funktionen des NX MACH Designers zusätzlich eine verwaltete Teamcenter®-Umgebung mit Datenmanagement- und -visualisierungsfunktionen für das Produkt- und Prozessmanagement.

NX MACH 2 Product Design

MACH 2 Product Design stellt zusätzliche Funktionen für die Produktentwicklung bereit wie die Entwicklung flexibler Leiterplatten, Validierungsprüfungen, benutzerdefinierte Funktionen, Rendering, 3D-Annotationen für PMI (Product and Manufacturing Information) und Basic Routing.

NX Cool Shape Design

NX Cool Shape Design ist eine reine Modellierungsumgebung, die NX-Werkzeuge für die schnelle und einfache Entwicklung komplexer Formen bereitstellt. NX Cool Shape Design enthält die Tools für die erweiterte Modellierung anspruchsvoller Freiformflächen und NX Realize Shape™ für die Subdivision-Modellierung.

NX MACH 3 Product Design

MACH 3 Product Design stellt weitere NX-Produktentwicklungsfunktionen wie Advanced Assembly Design, Advanced Freeform Modeling sowie Surface Analysis, Design Optimization und Molded Part Validation bereit.

NX MACH 3 Industrial Design

MACH 3 Industrial Design stellt neben einer breiten Palette von NX-Konstruktionswerkzeugen auch NX Realize Shape für die Modellierung anspruchsvoller Freiformflächen bereit und ermöglicht so die integrierte Subdivision-Modellierung in der NX-Umgebung.

Mehr Power von Konstruktion bis Produktion

Die NX MACH Design-Softwarepakete von Siemens PLM Software stellen ein umfassendes, skalierbares digitales Produktentwicklungssystem für alle Phasen des Produktentwicklungsprozesses von der Basiskonstruktion bis zur Produktion bereit.

Die NX MACH Pakete transformieren den Produktentwicklungsprozess und unterstützen dynamische Änderungsprozesse im Unternehmen durch:

- mehr Innovation im Produktentwicklungsprozess
- Steigerung der Produktivität durch bessere Nutzung von Zeit, Material und geistigen Ressourcen
- bessere Qualität von Anfang an

Die NX MACH Konstruktionslösungen bieten folgende Vorteile:

- Einheitliche Lösung – nahtlos integrierte Anwendungen gewährleisten die schnelle Weiterleitung von Produktänderungen und entsprechenden Prozessinformationen
- Management des Produktentwicklungsprozesses – voll integrierte, synchronisierte Managementfunktionen für Produktdaten und Prozesswissen
- Wissensgetriebene Automatisierung – Wiederverwendung von Produkt- und Prozesswissen über alle Elemente und Phasen der Produktentwicklung hinweg
- Integrierte Simulation und Validierung – umfassende Simulations- und Validierungswerkzeuge prüfen die Leistungsfähigkeit und Herstellbarkeit von Produkten in allen Phasen der Produktentwicklung

NX MACH Konstruktionslösungen

	NX MACH Designer	NX Layout	NX MACH 1 Design	NX MACH 2 Product Design	NX Cool Shape Design	NX MACH 3 Product Design	NX MACH 3 Industrial Design
Design Modeling							
Feature-based Solid Modeling	•		•	•	•	•	•
DesignLogic	•		•	•	•	•	•
User-defined Features				•	•	•	•
Assembly Design	•		•	•	•	•	•
Advanced Assembly Modeling						•	•
WAVE Control							•
Basic Freeform Modeling	•		•	•	•	•	•
Advanced Freeform Modeling					•	•	•
Freeform Shape Design					•	•	•
NX Realize Shape					•		•
Prozess-spezifische Modellierungswerkzeuge							
Sheet Metal Design	•		•	•		•	•
Basic Routing				•		•	•
Flexible PCB				•		•	
Zeichnungserstellung und Beschriftung							
NX Layout		•					
Drafting	•	•	•	•		•	•
GD&T, 3D-Annotation				•		•	•
Product Validation							
HD3D Visual Report Viewing			•	•	•	•	•
HD3D Visual Report Authoring						•	•
Product und Data Validation				•		•	•
Molded Part Validation						•	•
Simulation							
Stress und Vibration Wizards	•		•	•		•	•
Konstruktionshilfen							
Design Optimization						•	•
Data Exchange	•	•	•	•	•	•	•
XpresReview Collaboration	•		•	•	•	•	•
Web-Publishing	•		•	•	•	•	•
Rendering				•	•	•	•
Custom Program Execution	•		•	•	•	•	•
Knowledge Fusion und Custom Wizard Execution	•		•	•	•	•	•
Rapid Prototyping	•		•	•	•	•	•
Engineering Process Management		•	•	•	•	•	•

NX MACH Design-Funktionen

Design Modeling

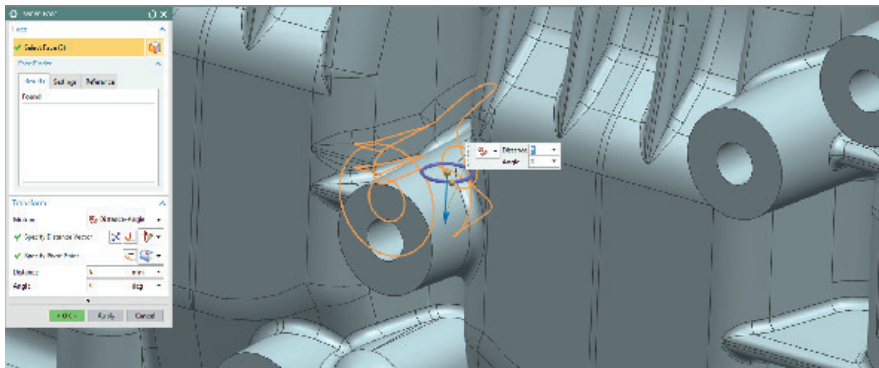
Feature-based Solid Modeling

Die zentralen Modellierungsfunktionen in NX kombinieren Drahtmodelle, Flächen-, Volumenkörper-, parametrische und Direktmodellierung in einer Modellierungslösung. Auf diese Weise können Konstrukteure stets das für die jeweilige Aufgabe am besten geeignete Werkzeug auswählen. NX bietet eine umfassende, Feature-basierte, parametrische Volumenkörpermodellierung und erweiterte Funktionalitäten, einschließlich Biegungen, Schalenkörpern, Skizzen, Spiegelungsfunktionen, offene Profil-Features und Muster. Darüber hinaus bietet die Direktmodellierung mit Synchronous Technology einen schnellen, intuitiven Weg zur Erstellung und Bearbeitung von Konstruktionen mittels einfacher Push-and-Pull-Methoden und ermöglicht die Nutzung von CAD-Geometrien, die mit anderen Systemen erstellt wurden. Da die synchrone Modellierung gleichberechtigt zu allen anderen Modellierungstools genutzt werden kann, eröffnen sich Ihnen vielfältige, flexiblere Möglichkeiten. Eine konfigurierbare, rollenbasierte Benutzerschnittstelle zeigt Ihnen Kommandos genau dann an, wenn Sie sie benötigen. Dies ermöglicht einen einfachen Einstieg und ist effizient für den Experten und wächst, je mehr Erfahrung Sie sammeln.

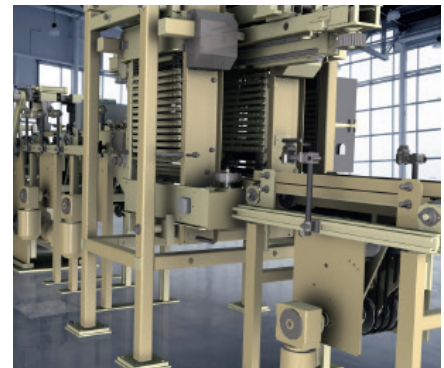
DesignLogic

Mit DesignLogic kann der Anwender nach Bedarf Konstruktionsabsicht bzw. Wissen in Form von Formeln oder Parametern hinzufügen. So kann ein Konstrukteur z.B. die Dimensionen eines Features mittels einer Formel oder eines mathematischen Ausdrucks steuern. DesignLogic bietet vielfältige Steuerungsmöglichkeiten für Konstruktionsparameter sowohl bei der Anlage als auch bei der Modifikation von Features.

Umfangreiche Möglichkeiten von assoziativen Messungen erlauben dem Konstrukteur nicht nur den Einsatz von Messungen als Werkzeug für die Größenfestlegung und Platzierung neuer Features in einer Konstruktion, sondern auch die Überwachung aller kritischen Dimensionen einer Konstruktion. Darüber hinaus kann er jedem Konstruktionsparameter Validierungsprüfungen oder assoziative Messungen hinzufügen. Diese Validierungsprüfungen können entweder spontan erzeugt oder an externe



Synchronous Technology in NX kombiniert das Beste aus parametrischer und Direktmodellierung.



Active Mockup ermöglicht das Arbeiten im Kontext der kompletten Baugruppe, selbst mit Multi-CAD-Daten.

Quellen wie Microsoft Excel®-Spreadsheets gekoppelt werden, die entsprechende Konstruktionsanforderungen enthalten. Validierungsprüfungen können dabei helfen, den Konstrukteur auf Wertabweichungen eines Modellparameters von den entsprechenden Grenzwerten hinzuweisen. So ermöglicht DesignLogic die Erstellung intelligenterer, selbstprüfender Konstruktionen, die die Konstruktionsanforderungen erfüllen.

User-defined Features (UDFs)

Mit NX können Konstrukteure Feature-Familien erfassen und speichern, um sie später schnell wieder aufrufen, bearbeiten und wiederverwenden zu können. User-defined Features ermöglichen dem Konstrukteur, Beziehungen zwischen Parametern herzustellen, Feature-Variablen zu definieren, Standardwerte einzustellen und die allgemeine Form des Features festzulegen. Bestehende UDFs sind in einer Wiederverwendungsbibliothek gespeichert, auf die jeder Anwender von NX Modeling zugreifen kann.

Assembly Design

NX Assembly Design unterstützt sowohl Top-Down- als auch Bottom-Up-Baugruppen-Modellierungstechniken. Die schnelle Navigation in der Baugruppenhierarchie ermöglicht den direkten Zugriff auf die Konstruktionsmodelle jeder einzelnen Komponente oder Unterbaugruppe. Sie unterstützt das „Design in Context“-Konzept. Dieser Ansatz ermöglicht Änderungen an allen Komponenten des Konstruktionsmodells, während im Kontext der kompletten Baugruppe gearbeitet wird.

Die NX MACH Design-Pakete enthalten Werkzeuge für die Entwicklung und Bearbeitung von Baugruppenstrukturen. Die Verwendung von bauteilübergreifenden Verbindungen ermöglicht die Erstellung von Parameter-getriebenen Baugruppen, die die Konstruktion erfassen und erhalten, wenn Änderungen durchgeführt werden.

In Verbindung mit intelligenten Komponenten-Suchfunktionen erlaubt der Assembly Navigator das einfache Durchsuchen der Baugruppen. Darüber hinaus unterstützt NX auch die Erstellung und Verwendung flexibler Baugruppen und Teile. So können unterschiedliche Größen und Konfigurationen von Komponenten wie Federn und Kolben genutzt werden.

Advanced Assembly Modeling

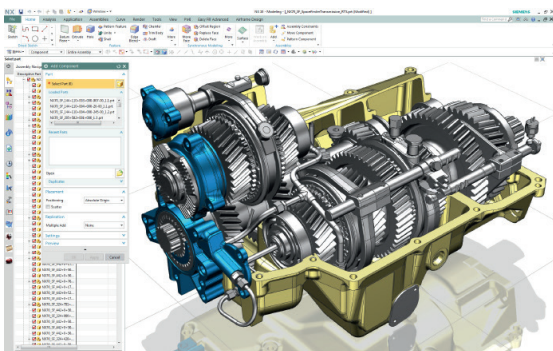
Die erweiterten Baugruppenmodellierungsfunktionen der NX MACH 3-Pakete ermöglichen Ihnen, Komponenten oder Unterbaugruppen in einem Facetten-Körper zu vereinfachen, Baugruppengeometrie mit Hilfe von Hüllflächen zu vereinfachen, in Umhüllungen von ebenen Flächen einzuschließen, Baugruppen in

sinnvolle Bereiche aufzuteilen und Gewichts- bzw. andere Masseigenschaften von Komponenten und Baugruppen zu verwalten. Komponentenfilter ermöglichen dem Benutzer, die für seine aktuelle Aufgabe relevanten Komponenten schnell zu ermitteln und zu laden. Das vermeidet unnötige Verzögerungen durch das Laden irrelevanter Komponenten und sorgt dafür, dass der Bildschirm nicht überladen wird.

Die Baugruppenumhüllung erlaubt dem Benutzer nicht nur, größere Unterbaugruppen als vereinfachte Abstraktionen darzustellen und die Ladezeiten für die Baugruppen weiter zu verkürzen. Vielmehr lässt sich so verhindern, dass ungewollt proprietäre interne Details angezeigt werden. Die leistungstarken Werkzeuge zur Kollisions-Untersuchung und zum Gewichtsmanagement in Advanced Assembly Design wurden ebenfalls optimiert und erlauben die Analyse potenzieller Probleme hinsichtlich Passform, Spiel- und Masse-Eigenschaften.

Active Mockup

Umfassende digitale Mockup-Funktionen ergänzen die Werkzeuge für Aufbau, Bearbeitung und Evaluierung von Baugruppenmodellen. Active Mockup ist besonders nützlich für die Bearbeitung großer Baugruppen, verbessert aber auch die Produktivität der meisten Anwender, die regelmäßig mit der Konstruktion von Baugruppen zu tun haben. Die Active Mockup-Funktion baut auf das CAD-neutrale, leichtgewichtige Standard-JT-Format auf und verbessert die Leistung und Speichereffizienz von Lade- und Konstruktionsvorgängen im Kontext massiver Produkt-Baugruppen.



Die zentralen Baugruppen-Konstruktionswerkzeuge in allen NX MACH Konstruktionslösungen unterstützen die Konstruktion im Baugruppenkontext mit Navigationsfunktionen und bauteilübergreifenden Verknüpfungen.

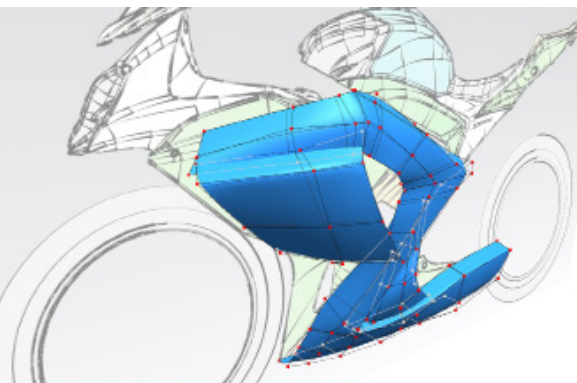
WAVE Control

WAVE Control ist ein Tool zur Verknüpfung von Geometrien. Es erlaubt Konstrukteuren die Definition von bauteilübergreifenden Verknüpfungen für die parametrische Modellierung von Baugruppen. WAVE Baugruppen Kontrollstrukturen und Verknüpfungsbedingungen erleichtern Konstruktionsänderungen und beschleunigen die Modellierung von Konfigurationen, Optionen und Varianten.

Basic Freeform Modeling

Das Basic Freeform Modeling in NX stellt Werkzeuge für die Erstellung komplexer Oberflächen und Volumenmodelle zur Verfügung:

- Erzeugung von Volumenkörpern aus Flächen
- Konturflächenerstellung entlang von Kurvenzügen
- Formkörper durch Ziehen von Schnittkonturen entlang von 1, 2 oder 3 Führungskurven
- Lofting – Regel-, Kurvennetz-, Übergangsflächen mittels standardmäßiger Tangentialmethoden sowie Netze aus Punkten und Kurven
- Erzeugung von Spezialflächen – Flächenerweiterung und Werkzeuge zur Steuerung der Abstandsflächen bei mehrseitigen oder Berandungsflächen
- Werkzeuge für die Flächenbearbeitung – Steuerung von Flächenerweiterung und Flächennormale
- Körperbasiertes Beschneiden
- Beschneiden von Flächen mittels Kurvenzügen



NX Realize Shape bietet schnelle, intuitive Subdivision-Modellierungstechnologie für eine effizientere Konstruktion von komplexen Formen.

Advanced Freeform Modeling

Advanced Freeform Modeling bietet erweiterte Funktionen für komplexe Übergänge, Verrundungen und Überbrückungsflächen. Begleitende Assistenten beschleunigen die Erstellung von Volumenkörpern aus Flächenmodellen. Darüber hinaus unterstützt die Software die Erstellung von Flächen über das Einlesen von Punktedaten aus externen Quelldateien. Weiterhin stehen Möglichkeiten für die Erstellung von komplexen Flächen über Querschnitte oder speziellen Funktionsflächen für die Konstruktion und Fertigung zur Verfügung.



NX enthält prozessspezifische Modellierungsfunktionen für Blech-Bauteile mit linearen Biegungen.

Dynamische Regelerweiterungen, Silhouettenflansche, Flächenband und Flächenzüge über Querschnitte ergänzen die umfassenden Freiformflächen-Funktionalitäten. Ebenfalls ist eine direkte Flächenmanipulation durch Variation der Pole, Punkte und des Flächengrades sowie die Angleichung von Kanten, Radien und Krümmungen an Nachbarflächen möglich. Oberflächen können getrimmt, erweitert, geglättet, kombiniert, geteilt oder vergrößert werden. Erweiterte Werkzeuge zur Oberflächenanalyse geben ein grafisches Feedback in Echtzeit und unterstützen so die analytische und visuelle Bewertung der Oberflächenqualität.

Freeform Shape Design

Mit Freeform Shape Design können Konstrukteure konzeptionelle Flächenkörper erzeugen, um die beabsichtigte Konstruktion schnell festhalten und Kurven direkt auf den Flächen erstellen und bearbeiten zu können. Dieses Werkzeug verfügt über Funktionen zu einer direkten Flächenmodellierung, mit denen eine assoziative Steuerung der Flächenbegrenzung zwischen einer Kontinuität von G0

bis G3 gewährleistet wird. Styled Sweeps ermöglichen das Ziehen von Schnittkurven entlang mehrerer Führungskurven, während Advanced Surface Trimming Schnittflächen unabhängig von der ursprünglichen Fläche erzeugt.

NX Realize Shape

NX Realize Shape nutzt Methoden der Subdivision-Modellierung, damit qualitativ hochwertige komplexe 3D-Produktformen in einem Bruchteil der Zeit entwickelt werden können, die bei herkömmlichen Tools benötigt wird. NX Realize Shape ist voll in andere NX-Modellierungsfunktionen integriert und erlaubt so die Erstellung komplexer Formen, die mit herkömmlichen Modellierungskonzepten kombiniert werden können, um komplexe Formen schnell und einfach zu entwickeln.

Prozessspezifische Modellierungswerkzeuge

Sheet Metal Design

NX stellt eine Volumenkörper-basierte Anwendung zur Verfügung, deren zentrale Funktion die Konstruktion von Blechteilen ist. Der Konstrukteur kann mittels Feature-basierten Konstruktionswerkzeugen für Lappen, Flansche und anderen typischen Features Modelle für Blechkomponenten erstellen. Er kann Verformungs- und Biegefolgetabellen definieren und unter Berücksichtigung der Materialverformungseigenschaften das Volumenmodell umformen. Die Blechwerkzeuge generieren exakte Platinen-Daten für nachfolgende Anwendungen.

Basic Routing

NX MACH 2 und 3 enthalten Routing-Funktionen, die es dem Konstrukteur ermöglichen, Rohre, Schläuche und Kabelkanäle zu entwerfen und zu ändern. Die Routing-Funktionen ermöglichen darüber hinaus eine intelligente Teileauswahl und Platzierung von Standardkomponenten wie Winkel- und T-Stücke. Die Routing-Funktionen können durch Spezialanwendungen wie elektrische Verkabelung, Verrohrung, Heizung, Belüftung und Klimatisierung (HVAC) erweitert werden.

Flexible Printed Circuit Design

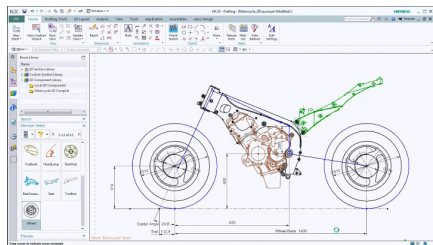
NX bietet eine Umgebung zur Erstellung von starren oder flexiblen Leiterplatten. Die Flexible Printed Circuit Design Tools setzen auf den herkömmlichen Workflows zur Konstruktion von Leiterplatten auf.

Sie ermöglichen Konstrukteuren, Leiterplatten im Kontext von Baugruppen schnell und exakt zu modellieren und die Leiterplattenmodelle direkt an die Fertigung bzw. zur weiteren Verfeinerung an ein ECAD-System zu schicken. Das in NX entwickelte Leiterplattenmodell kann auf Toleranzen und Abstände geprüft und das fertige Modell dann zur weiteren Detaillierung (z.B. Platzierung der Komponenten, Circuit Tracing oder Lagen-Entwicklung) an ein ECAD-System übergeben werden.

Zeichnungserstellung und Dokumentation

Layout for NX

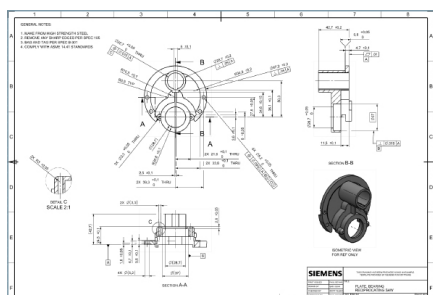
Dazu gehören neben intelligenten, parametrischen 2D-Komponenten, die per Drag & Drop aus der Wiederverwendungsbibliothek zur Verfügung stehen und so die Erstellung von Layouts und Konzepten beschleunigen, auch Synchronous Technology-Konstruktionswerkzeuge zur schnellen Bearbeitung von 2D-Geometrien, Datenkonvertierungswerkzeuge und die automatische Erstellung von 3D-Baugruppen aus 2D-Layouts.



NX Layout ist eine voll integrierte 2D-Lösung für die Konzeptentwicklung.

Drafting

NX Drafting automatisiert und rationalisiert die Erstellung von technischen Zeichnungen. Da die Zeichnungen assoziativ mit Modellen verknüpft sind, werden Modelländerungen automatisch aktualisiert und in den entsprechenden Zeichnungen übernommen. Dabei stehen Funktionen



Production Drafting beschleunigt die Erstellung von technischen Zeichnungen, die dynamisch mit dem 3D-Modell assoziiert sind.

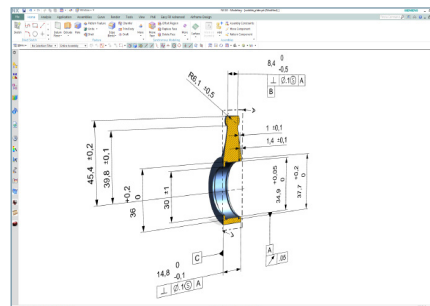
wie Bemaßungen, Symbole, Tabellenelemente, Zeichnungsblatt-Layout und Anordnung von standardmäßigen Hauptansichten und Schnitt- und Detailansichten, automatische Erstellung von Ansichten aus dem 3D-Modell, Hidden-Line-Darstellung und automatische Erzeugung von Teilelisten zur Verfügung. Templates mit Zeichnungsrahmen und Musteransichten können per Drag & Drop in die Modelle übertragen werden und so die mit der manuellen Erstellung von Zeichnungen verbundenen Tätigkeiten weitgehend automatisieren. Die Zeichenwerkzeuge können entsprechend konfiguriert werden, um den vom Benutzer gewählten Zeichnungsstandard (ANSI, ISO, JIS, DIN, GB und ESKD) einzuhalten.

GD&T, 3D-Annotation

Mit NX können Konstrukteure alle Arten von Geometrie-, Toleranz- und Bemaßungsinformationen direkt im 3D-Modell statt in einer 2D-Zeichnung erfassen. NX 3D Annotation assoziiert Produkt- und Fertigungsinformationen mit dem 3D-Modell. Dabei halten die Annotationen alle wichtigen Konzepte und Anforderungen der ASME- und ISO-Normen für die 3D-Produktdefinition ein.

NX assoziiert Toleranzinformationen schnell und genau mit Geometrie-Objekten über Toleranz-Features wie einzelne, gegebene Größen, Feature Control Block sowie geometrische Symbole für Form und Lagetoleranzen. Die NX Form- und Lagetoleranzen erfüllen die ASME- und ISO-Normen für die 3D-Produktdefinition und gewährleisten so Norm-konforme Konstruktionen.

PMI unterstützt die Erstellung von Bemaßungen, Schweiß- und Oberflächensymbolen, Anmerkungen zur Materialspezifikation, Teilekennzeichnung sowie einer



NX MACH 2 und 3 Konstruktionslösungen bieten neben erweiterten Form- und Lagetoleranzen 3D-Annotationswerkzeuge zur Ergänzung des Modells mit Prozess- und Fertigungsinformationen.

Reihe weiterer fertigungs- und prozessbezogener Annotationen. Die PMI-Daten werden im 3D-CAD-Modell angelegt und direkt mit den Teile-Objekten assoziiert. So können sie problemlos von einer Reihe nachfolgender Prozesse von der 2D-Zeichnung bis zur Fertigung und Messmaschinenprogrammierung weiterverwendet werden. Die Integration von PMI in den Konstruktionsprozess kann den Entwicklungszyklus aufgrund einer besseren Kommunikation, weniger Fehlern, straffer Prozesse und einem schnelleren Änderungsmanagement verbessern und verkürzen.

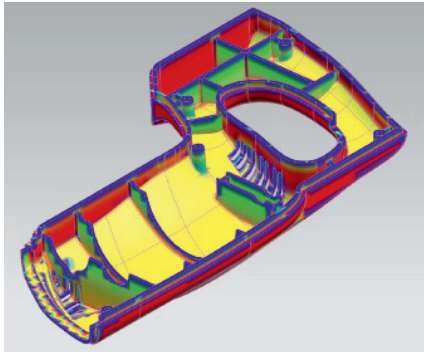
Product Validation

Product and Data Validation

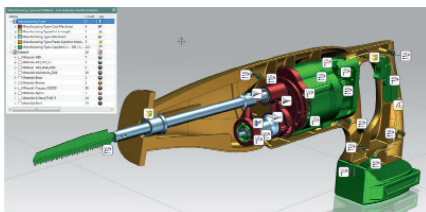
NX validiert Produktkonstruktionen durch ein Prüfprogramm zur Qualitätssicherung von Modellen: NX Check-Mate evaluiert Teile, Baugruppen und Zeichnungen, um sicherzustellen, dass:

- die Dateien die Standards des Unternehmens zur Datenqualität einhalten
- Best Practices für Modellierung und Baugruppen eingesetzt wurden
- die Zeichnungen internationale Standards und die Best Practices des Unternehmens einhalten
- qualitativ minderwertige Geometriedaten, die aus anderen Systemen importiert wurden, schnell identifiziert und eliminiert werden, bevor sie zu größeren Problemen führen können (z.B. fehlerhafte Kanten, kleine Lücken in Flächen sowie nicht eindeutiger Geometriebedingungen, wie sie in weniger präzisen Modellierungswerkzeugen üblich sind)

In die Konstruktion eingebettete Validierungsprüfungen können dabei helfen, den Konstrukteur auf Wertabweichungen eines Modellausdrucks von den entsprechenden Grenzwerten hinzuweisen. Diese Validierungsprüfungen können entweder spontan erzeugt oder an externe Quellen wie Excel®-Spreadsheets gekoppelt werden, die entsprechende Konstruktionsanforderungen enthalten. Unternehmen können die Ergebnisse einer Validierungsprüfung dazu nutzen, Produktqualitätsmetriken einzuführen und Qualitätsprobleme schon frühzeitig im Entwicklungsprozess auszuschließen.



Mit der Molded Part Validation von NX MACH 3 prüfen Sie Auszugsschrägen, Hinterschnitte, kleine Ecken und Radien, um die Formbarkeit zu gewährleisten.



HD3D Visual Reporting- und Validation zeigt Informationen zum 3D-Modell für eine schnelle und intuitive Visualisierung.

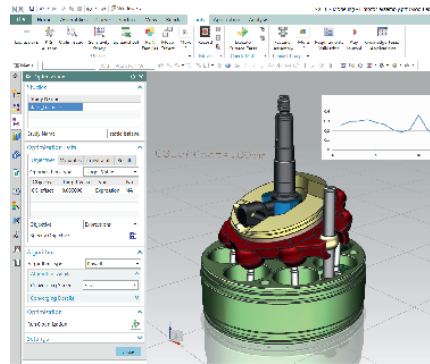
Molded Part Validation

NX MACH 3 stellt mit Molded Part Validation ein Validierungstool zur Verfügung, mit dem Konstrukteure die Herstellbarkeit besonders von Kunststoff- oder Gussbauteilen prüfen können, selbst wenn sie praktisch nichts über Konstruktion im Formenbau wissen. NX analysiert Teile und stellt den Konstrukteuren automatisch Informationen zu Auszugsschrägen, Hinterschnitten, kleinen Ecken und Radien sowie anderen Faktoren zur Verfügung, die die Herstellbarkeit beeinträchtigen. Darüber hinaus bietet NX den Konstrukteuren eine einfache Sichtprüfung von Kern- und Kavitätsbereichen.

HD3D Visual Reporting

HD3D Visual Reporting stellt wichtige Informationen aus den Datenquellen Ihres Unternehmens direkt in der 3D-Produktkonstruktionsumgebung zur Verfügung. So kommen die Konstrukteure leichter zu eindeutigen Bewertungen. Sie können Informationen genauer interpretieren sowie Produkt- und Prozessdaten schnell in die richtigen Konstruktionsentscheidungen umsetzen.

HD3D Visual Reporting beinhaltet vordefinierte visuelle Berichte, die Ihnen bei der Beantwortung häufig gestellter Fragen helfen. Dabei stehen Berichte zu Autoren, Checkout, Entwicklungsstatus der Teile, Projekten, Laststatus, Validierungsstatus usw. zur unmittelbaren Verwendung bereit. Mit der Authoring-Funktion können Sie Ihre eigenen Reports anlegen, um die für Ihr Unternehmen wichtigen Daten zu extrahieren und zu präsentieren.



Die Design Optimization-Funktion von NX MACH 3 ermittelt die wichtigsten Konstruktionsparameter und gewährleistet so, dass die Produkte den Konstruktionszielen optimal entsprechen.

Design Optimization

Optimization Wizard

NX stellt ein Werkzeug zur Verfügung, das Ihnen hilft zu verstehen, was die wichtigsten Parameter für die jeweiligen Konstruktionsziele sind. Zunächst identifiziert der Anwender mögliche variable Konstruktionsparameter sowie ein Konstruktionsziel. Auf diese Auswahl wendet der Optimization Wizard Sensitivitäts- und Filtertools sowie Engineering-Einschränkungen an, um so die kritischen Konstruktionsparameter zu ermitteln und zu optimieren. Der Wizard führt Entwicklungingenieure schrittweise durch den Optimierungsprozess, um zu gewährleisten, dass ihre Produktkonstruktionen den Konstruktionszielen optimal entsprechen. Darüber hinaus ermöglicht er Konstrukteuren und Ingenieuren Entwicklungsanforderungen zu erfassen, Konstruktionsalternativen zu untersuchen und automatisch die optimale Lösung zu finden.

Konstruktionshilfen

Data Exchange

NX Data Exchange stellt Funktionen zur Verfügung, die die Daten in und aus NX in Standardaustauschformate wie IGES, STEP AP203, STEP AP214, DXF/DWG und 2D-Exchange übersetzen. Diese Translators beinhalten Features zur Reparatur und Vereinfachung von Geometrien, um möglichst brauchbare Daten zu liefern. Alle Translators können außerhalb von NX genutzt werden oder direkt innerhalb NX über „File Import/Export“ und „File Open/Save As“ aufgerufen werden. Daneben können sie auch über die Befehlszeile angestoßen und so an beliebige Workflows angepasst werden.

XpresReview Collaboration

Für ad-hoc Design Reviews erzeugt die XpresReview-Software Dateipakete von leichtgewichtigen Konstruktionsmodellen und den zugehörigen Dokumenten, die per E-Mail verteilt und außerhalb der NX-Umgebung mit dem kostenlosen XpresReview Viewer angeschaut werden können.

Web-Publishing

NX enthält ein HTML-Publishing-Werkzeug, mit dem Sie aus den in NX-Konstruktionsdateien enthaltenen Informationen eine detaillierte Dokumentation erstellen können. Das Web-Publishing nutzt Template-Dateien, die neben HTML-Befehlen auch NX-eingebettete Kommandos enthalten. Diese Befehle extrahieren Informationen aus einer Konstruktionsdatei und schreiben sie in eine HTML-Datei, die universell gelesen werden kann.

Rapid Prototyping

NX ermöglicht den Benutzern Modell-daten automatisch in das STL-Format zu exportieren, das von Rapid-Prototyping-Technologien wie Stereolithographie und FDM-Verfahren genutzt wird. Diese Fähigkeit verkürzt die Durchlaufzeiten unabhängig von der jeweils eingesetzten Rapid-Prototyping-Technologie.

Rendering

Die Rendering-Tools in NX sorgen dafür, dass grafisch anspruchsvolle Bilder während des gesamten Konstruktions- und Herstellungsprozesses erstellt und anderen Bereichen zur Verfügung gestellt werden können. Anwender können Designs exakt visualisieren, um die Kosten zu senken und Entwicklungszyklen zu verkürzen. So lassen sich die realen Materialien festlegen, die bei der Herstellung des Produkts eingesetzt werden sollen.



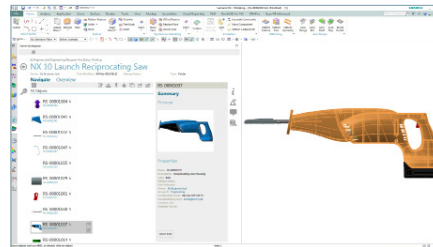
Mit dynamischen und fotorealistischen Rendering-Werkzeugen können Konstrukteure ihre Produkte unter Verwendung verschiedener Texturen, Oberflächen, Beleuchtungen und Hintergründen visualisieren und hochwertige Präsentationsabbildungen erstellen.

Custom Program Execution

Alle NX Konstruktionslösungen erlauben die Ausführung von anwenderdefinierten Programmen, die mit den NX Open Software-Entwicklungswerkzeugen entwickelt wurden.

Knowledge Fusion und Custom Wizard Execution

Die MACH Konstruktionspakete können nicht nur Anwendungen ausführen, die mit dem wissensbasierten Entwicklungstool Knowledge Fusion erstellt wurden, sondern auch Programme, die mit den Wizard-Programmierertools in Process Studio geschaffen wurden.



Engineering Process Management powered by Teamcenter integriert Produkt-, Prozess- und Programm-Management in den NX Design-Tools.

Engineering Process Management

NX stellt mit den Paketen NX MACH 1, 2 und 3 ein Basis-Produktdatenmanagementsystem bereit, das auf der Teamcenter®-Software aufsetzt. Es bietet Funktionen wie Basic Vaulting und Check-in/ Check-out von Dateien, die nahtlos in die Konstruktionswerkzeuge integriert sind. Engineering Process Management ermöglicht Konstrukteuren und Ingenieuren, alle Produktdaten (Modelle, Zeichnungen und zugehörige Dokumente) zu organisieren und zu schützen und den Zeitaufwand, der für das Durchsuchen von Produktdaten notwendig ist, zu minimieren. Darüber hinaus unterstützt es die Konstruktionsteams dabei, die Arbeit der Teammitglieder zu koordinieren.

Verfügbare Zusatzmodule

Kunden können die NX MACH Konstruktionslösungen mit optionalen Zusatzmodulen erweitern. Mit diesen Zusatzmodulen können sie ihre Konstruktionslösungen an spezifische Bedingungen wie Spezialwerkzeuge für die Konstruktion, in die Konstruktion integrierte Simulationslösungen, Programmier- und Customizing-Toolkits, erweitertes Engineering Process Management und direkte Translators anpassen.

Zu den Anwendungen gehören:

- Advanced and Aerospace Sheet Metal
- Simulation
- Human Modeling
- Customization/Automation
- Automotive Design
- Tool Design
- Visual Reporting und Analytics
- Direct Translators für andere CAD-Systeme

Kontakt

Siemens PLM Software
 Deutschland +49 221 20802-0
 Österreich +43 732 37755-0
 Schweiz +41 44 75572-72

www.siemens.com/plm

© 2015 Siemens Product Lifecycle Management Software Inc. Siemens und das Siemens-Logo sind eingetragene Warenzeichen der Siemens AG. D-Cubed, Femap, Fibersim, Geolus, GO PLM, I-deas, JT, NX, Parasolid, Solid Edge, Syncrofit, Teamcenter und Tecnomatix sind Marken oder eingetragene Marken der Siemens Product Lifecycle Management Software Inc. oder ihrer Niederlassungen in den USA und in anderen Ländern. Microsoft und Excel sind eingetragene Warenzeichen der Microsoft Corporation. Alle anderen Logos, Warenzeichen, eingetragenen Warenzeichen oder Dienstleistungsmarken sind Eigentum der jeweiligen Inhaber.
 5242-Y10 4/15 A



D - 83454 Anger - Salzstraße 9
 Telefon +49 (0)8656-98488-0 Fax +49 (0)8656-98488-88
 info@HBB-Engineering.de www.HBB-Engineering.de