

## Analyse – Bereich mit Kurven

Version: NX4 - NX10

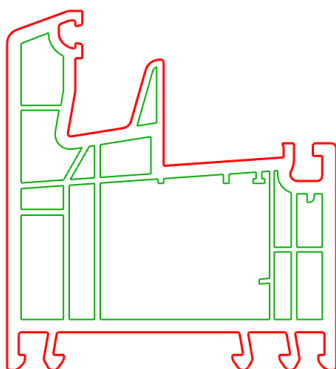
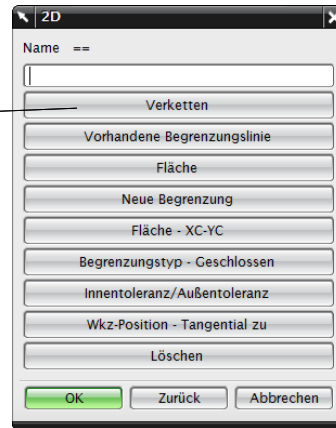
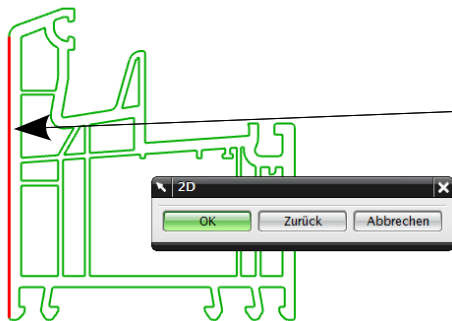
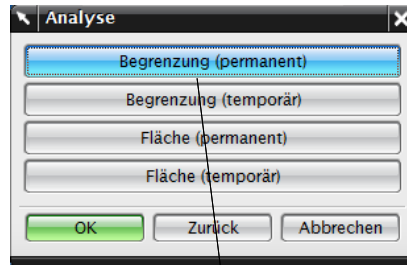
Ersteller: Eder Manfred

Ermöglicht die Ermittlung von Umfang, Bereich, Schwerpunkt, Masseschwerpunkt, Trägheitsmomente, Trägheitsradien, Hauptträgheitsachsen, Hauptträgheitsmomente über die Angabe von Kurven. Ermittelt den Minimalkreis der gewählten Kontur.

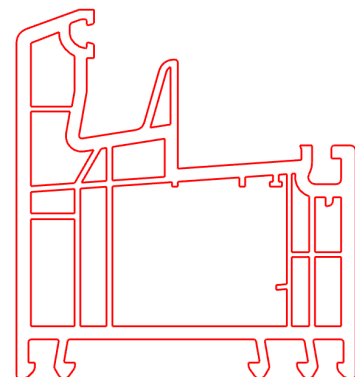
*Analyse > Erweiterte Masseigenschaften > Bereich mit Kurven*

Über Begrenzung (permanent) werden assoziativ zu den Kurven permanente Grenzen erzeugt. Sie werden durch „Flügel“ gekennzeichnet. Nur hilfreich bei Wiederverwendung z.B. für Berechnung von NC-Wegen.

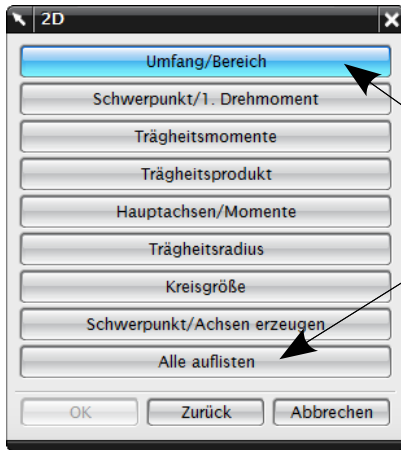
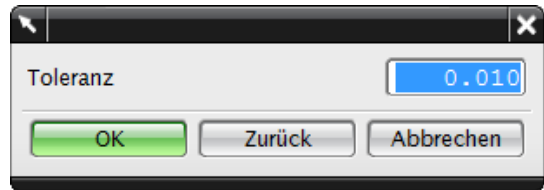
*Analysis > Advanced Mass Properties > Area using Curves*



Durch wiederholtes Anwählen von *Neue Begrenzung > Verketten* können nun weitere Begrenzungen angegeben werden (Inseln oder weitere Konturen).



Berechnungstoleranz angeben



Gewünschte Information wählen z.B. *Umfang/Bereich* (= Länge aller Außen- und Innenkanten aufsummiert / Flächengröße).

Um alle Informationen anzuzeigen: „*Alle auflisten*“.

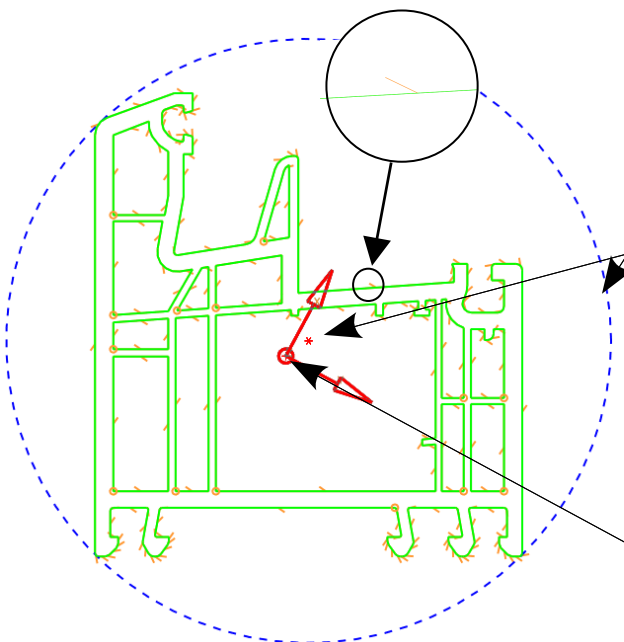
Grenzen wurden hier erzeugt (Begrenzung permanent), sie können später als „*Vorhandene Begrenzungslinie*“ angegeben werden.

Inform.-Einheit		<b>Gramm - Millimeter</b>
Umfang	=	10934.268490979
Bereich	=	2094270.080298700

**Tipp:**

Einheiten können über *Analyse > Einheiten ...* umgestellt werden. Um diese Werteänderung zu übernehmen, ist „*Alle auflisten*“ erneut anzuwählen. Eine Neuberechnung ist nicht erforderlich. Eine detaillierte Auflistung der Einheiten in UNIGRAPHICS/NX ist unter *Analyse > Einheiten... > Einheitsinformationen* zu finden.

Inform.-Einheit		<b>Gramm - Zentimeter</b>
Umfang		= 1093.426852611
Bereich		= 20942.700796320

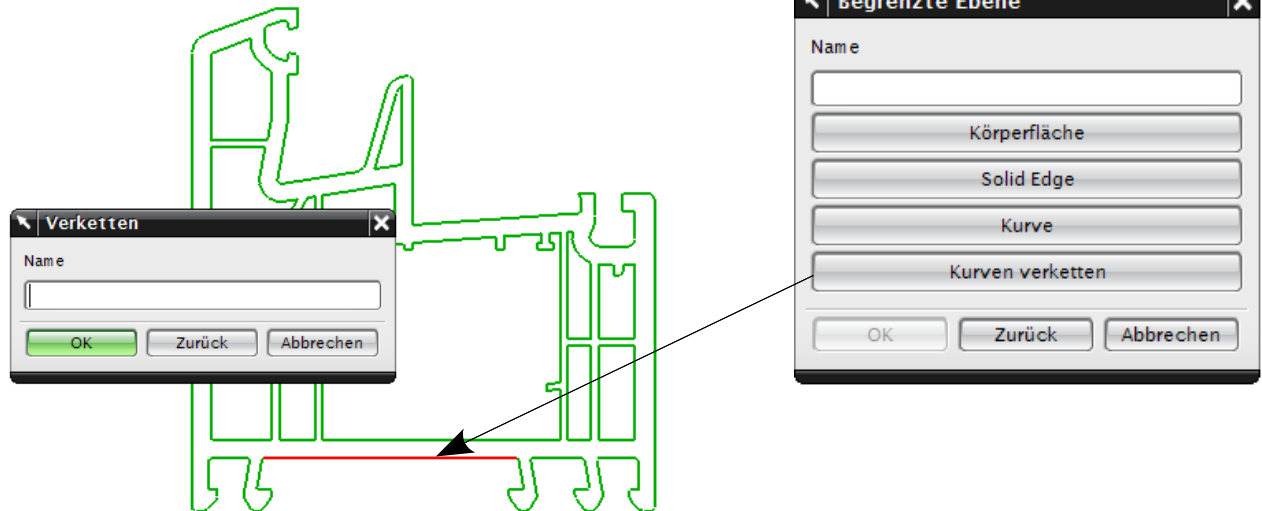
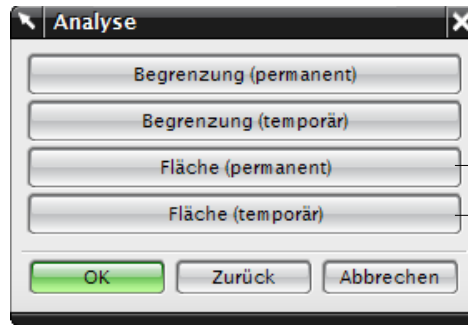


Mittelpunktskoordinaten sowie Durchmesser des Minimalkreises sind unter „*Kreisgröße*“, bzw. *Alle auflisten* zu finden.

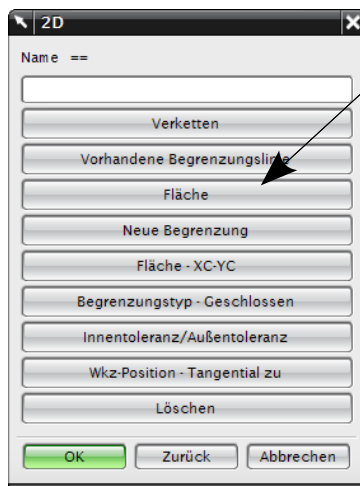
Kreisgröße		
Mitte		
XC	=	889.000000000
YC	=	898.233849094
Durchmesser	=	2517.043544242

Modellschwerpunkt und/oder Modellhauptachsen erhält man über „*Schwerpunkt/ Achsen erzeugen*“.

Andere Möglichkeit zur Berechnung über *Fläche (permanent)* oder *Fläche (temporär)* möglich (zwischen beiden Varianten besteht kein Unterschied). Dabei entsteht eine *Begrenzte Ebene (Bounded Plane)*.

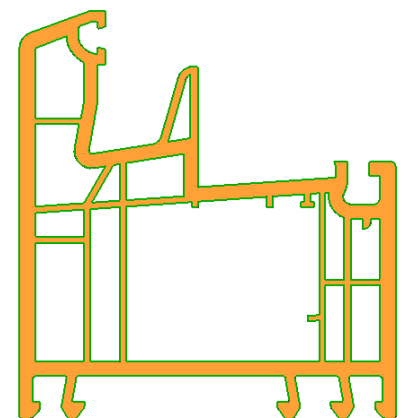


Über *Kurven verketten* die Kontur auswählen ... und Fläche erzeugen.



Die Berechnung von ebenen Flächen erfolgt über *Analyse > Erweiterte Masseeigenschaften > Bereich mit Kurven > Begrenzung (permanent mit Grenzen/ oder temporär ohne Grenzen) ...*

Fläche auswählen...  
Toleranz angeben  
Information wählen



Um bestehende Begrenzungslinien wieder zu löschen, können diese angeklickt, oder mit dem Auswahlfilter „*Begrenzung*“ gefunden werden. Diese „*Begrenzungs-Flügelchen*“ werden auch geplottet, bei der NC-Programmierung wird dadurch die Materialseite gekennzeichnet.