



Engineering

Siemens PLM NX-Spezialist

HBB Engineering GmbH
Salzstraße 9
D-83454 Anger

Telefon +49 (0)8656-98488-0
Telefax +49 (0)8656-98488-88
info@hbb-engineering.de
www.hbb-engineering.de

HBB-NX-Tool: Simplify Curves

Kurzbeschreibung: Dieses HBB-NX-Tool wandelt Splines in Kreisbögen um.

Es wird die **NX-Funktion Kurve vereinfachen (Simplify Curve)** verwendet und nach Vorgabe eines Toleranzwertes werden alle sichtbaren Splines in Kreisbögen umgewandelt. Bei Bedarf können zuvor noch alle **identischen Splines gelöscht** werden. Die Ausgangs-Splines können wahlweise gelöscht oder ausgeblendet werden. Splines, die kürzer als der Toleranzwert sind, werden gelöscht.

Vorteil dieses HBB-NX-Tools: Diese Aktion würde bei einer großen Anzahl von Kurven von-Hand zu lange dauern, da interaktiv jeweils nur ein Spline ausgewählt werden kann. Zudem ginge der Überblick über bereits umgewandelten Splines schnell verloren. Das Programm rechnete sich bereits nach dieser ersten Anwendung!

Anwendung dieses HBB-NX-Tools: Das Programm wurde entwickelt für die Übergabe von NX-Daten an ein anderes CAD-System, das mit Splines nur eingeschränkt arbeiten konnte.

Beispiel:

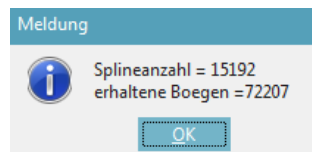
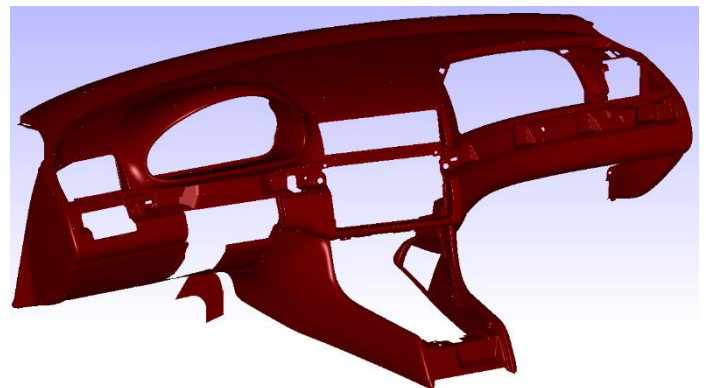
3.191 Flächen

15.229 abgeleitete Kantenkurven (Splines)

Fortschrittsmeldung wird angezeigt

Ergebnis 72.207 Kreisbögen bei 0,05 mm

Toleranz. Programmlaufzeit ca. 4 Minuten.



Quellcode:
GRIP
getestet bis NX11

