



Engineering

Siemens PLM NX-Spezialist

HBB Engineering GmbH
Salzstraße 9
D-83454 Anger

Telefon +49 (0)8656-98488-0
Telefax +49 (0)8656-98488-88
info@hbb-engineering.de
www.hbb-engineering.de

NX Spannungsassistent (Stress Wizard) FEM-Modul

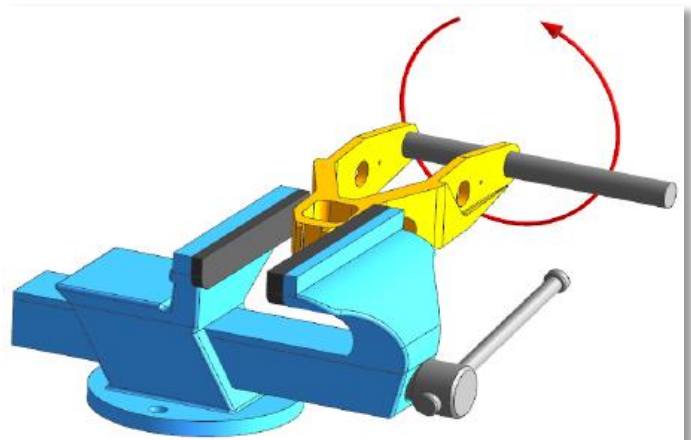
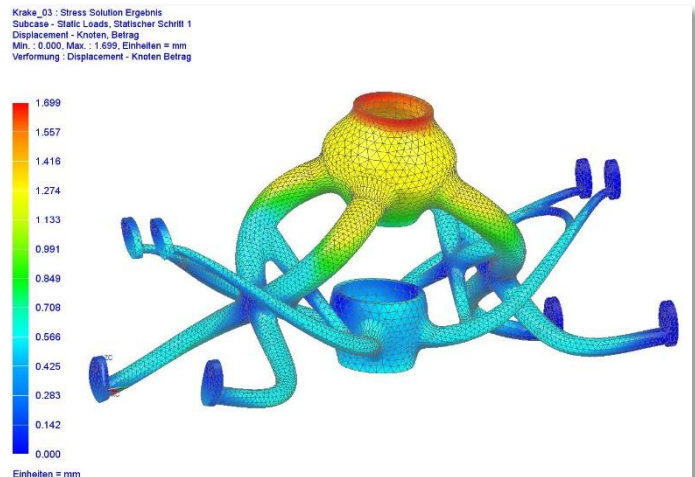
Das Teil sieht gut aus, aber hält es auch die Belastung aus?

Der **NX Spannungsassistent (Stress Wizard)** ist als einfacher Einstieg in die **FEM-Berechnung** gedacht. Die errechneten Ergebnisse sind teilweise überraschend und beeindruckend.

In einem geführten Dialog (Assistent = Wizard) wird das zu berechnende Bauteil definiert, eingespannt und belastet. Die Aufbereitung in ein FEM-Netz geschieht weitestgehend automatisch und die Rechenergebnisse werden in verständlicher Weise präsentiert. Eine Wiederholung Ihres Schul- oder Studienwissens über die Themen E-Modul, Streckgrenze und Sicherheiten, liefern wir in diesem Kurs ebenfalls mit.

Kursinhalt

- Aufbringen von *Lasten (Forces)*, *Drehmomenten (Torques)*, *Drücken (Pressures)*, *Gravitation (Gravity)*
- Definition von *Lagern (Bearings)* Befestigungen und *Zwangsbedingungen (Constraints)*
- Zuordnung von *Materialien* aus der Materialbibliothek
- FEM-Netz erzeugen (*Mesh*), durchführen der *Simulationen*
- Auswertung der Rechenergebnisse und deren Interpretation, Erstellen von Ergebnisberichten mit dynamischen Filmsequenzen der *Verformung (Displacement)*, *Spannungen (Stresses)* und dem *Sicherheitsfaktor (Safety Factor)*



Voraussetzungen

NX-Basis oder Intensiv-Kurs

Kursdauer 1 bis 2 Tag(e)

Termine und freie Plätze finden Sie unter: www.HBB-Engineering.de