

NX-Motion (Kinematik, Mechanism)

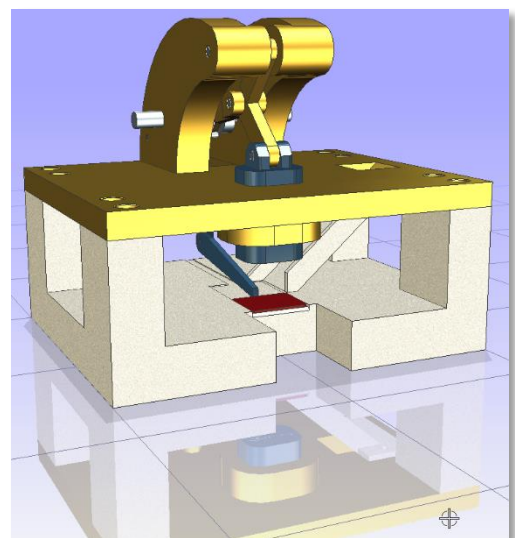
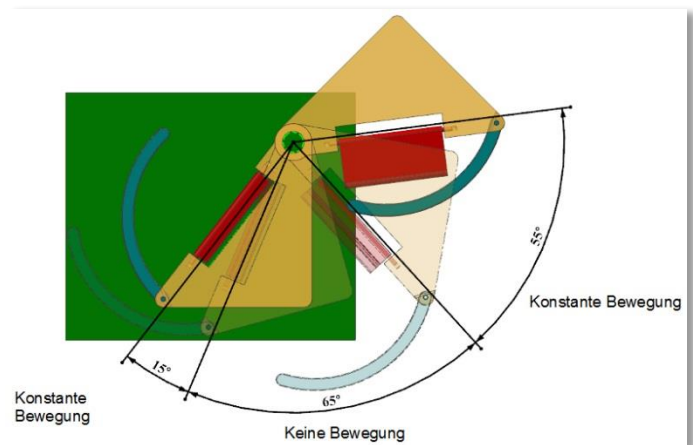
Statische Konstruktion war gestern – jetzt kommt Bewegung rein!

Das **NX-Motion-Modul** (ältere Bezeichnungen: Kinematik oder Mechanism) zählt zu den NX-Sondermodulen die immer häufiger nachgefragt werden.

Wir haben uns in die Funktionalität eingearbeitet und können Ihnen erklären, wie Sie Ihre Konstruktionen in Bewegung versetzen. Meist werden *Baugruppen (Assemblies)* im Motion-Modul in Bewegung versetzt, es klappt aber auch in einem Part mit mehreren Körpern (Multi Solid Part).

Kursinhalt

- Erzeugen von Kinematiken mit Gelenken (*Links*), Antrieben (*Driver*), Federn (*Springs*), Dämpfern (*Damper*), Seilzügen, Zahnradgetriebe (*Gear Drives*)...
- Erzeugung von Bewegungsdiagrammen, Filmsequenzen, Koppelkurven...
- Überlagerung von mehreren Bewegungen, Steuerung von Bewegungsabläufen über *Skizzen (Sketches)*...
- Kollisionsprüfung während der Bewegung, Messung von Minimalabständen ...
- Gerne können Sie auch eine Aufgabenstellung zum Kurs mitbringen!



Voraussetzungen

NX-Basis oder Intensiv-Kurs

Kursdauer 2 Tage

Termine und freie Plätze finden Sie unter: www.HBB-Engineering.de